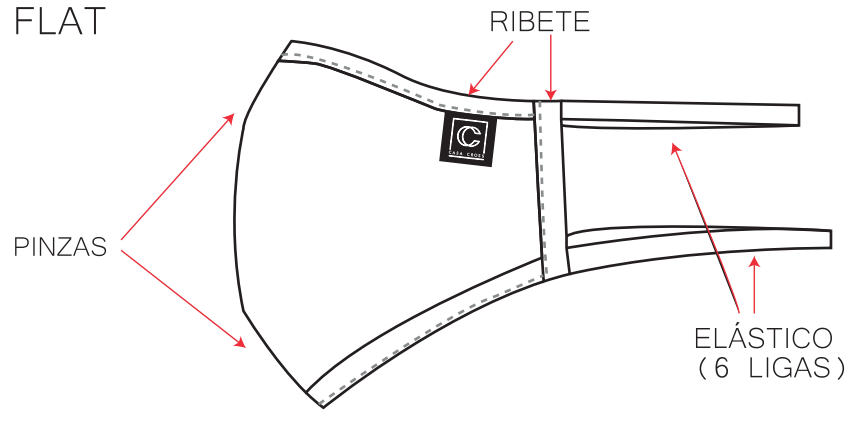




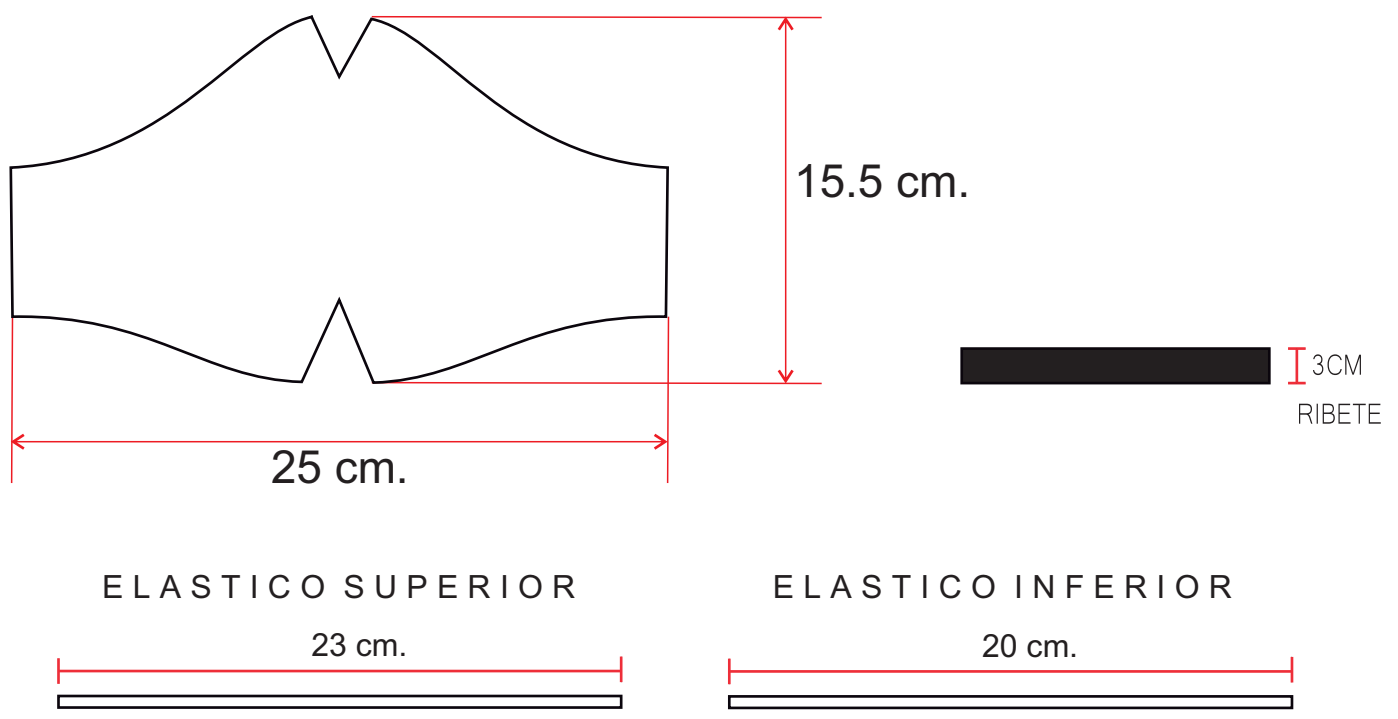
# FICHA DE ESPECIFICACIÓN TÉCNICA MASCARILLAS TEXTILES DE USO COMUNITARIO

CLIENTE: -	TELA: SHOFF SHELL (ACABADO PERCHADO)
DISEÑADOR: NICOLE PEREZ	COMPOSICIÓN: 96% POLIESTER 4% POLIUREANO ADHERIDO
SILUETA: ANATÓMICA	GRAMAJE: ENTRE LAS 3 CAPAS 330 GR/MT2 PROMEDIO 110 GR/MT2
<b>MODELO: TRIPLE CAPA FUSIONADA (CC98)</b>	TALLAS: STANDAR, EXTRA
OBS: PARA USO COMUNITARIO, CUBRE BOCA Y NARIZ	

FLAT



PIEZAS EN CORTE



Etiqueta





# FICHA DE ESPECIFICACIÓN TÉCNICA MASCARILLAS TEXTILES DE USO COMUNITARIO

CLIENTE: -	TELA: SHOFF SHELL (ACABADO PERCHADO)
DISEÑADOR: NICOLE PEREZ	COMPOSICIÓN: 96% POLIESTER 4% POLIUREANO ADHERIDO
SILUETA: ANATÓMICA	GRAMAJE: ENTRE LAS 3 CAPAS 330 GR/MT2 PROMEDIO 110 GR/MT2
<b>MODELO: MASCARILLA CC98</b>	TALLAS: STANDAR, EXTRA
OBS: PARA USO COMUNITARIO, CUBRE BOCA Y NARIZ	





# FICHA DE ESPECIFICACIÓN TÉCNICA MASCARILLAS TEXTILES DE USO COMUNITARIO

DISEÑADOR: NICOLE PEREZ

SILUETA: ANATÓMICA

**MODELO: TRIPLE CAPA ARMADA (CC95 // CAS33)**

PARA USO COMUNITARIO CUBRE BOCA Y NARIZ

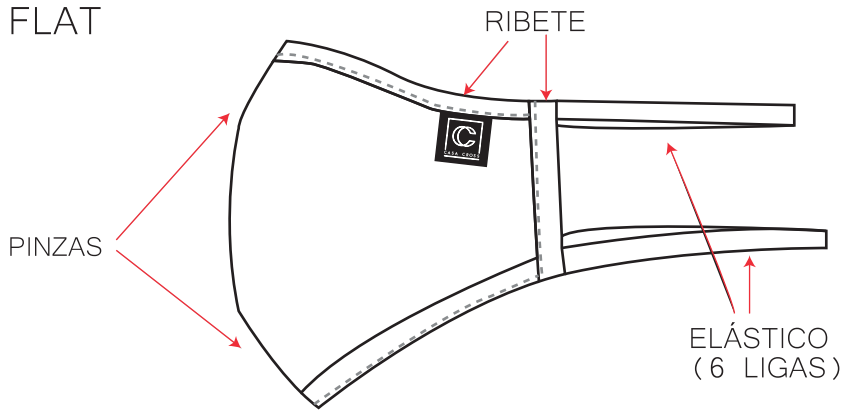
TALLAS: ADULTO, JUNIOR (9 A 13 AÑOS) Y KIDS (5 A 8 AÑOS)

TELA: OXFORD/ IMPERMEABLE / JERSEY

COMPOSICIÓN:

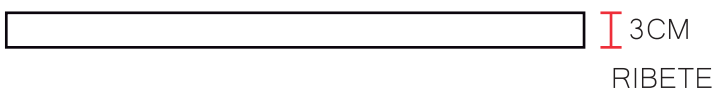
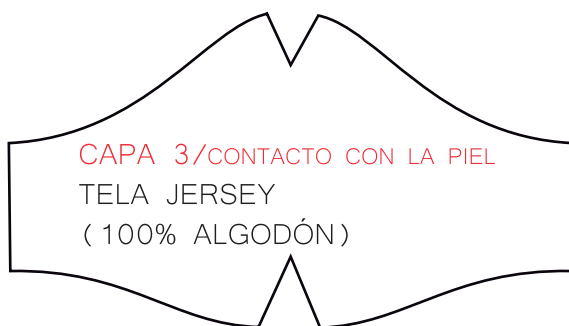
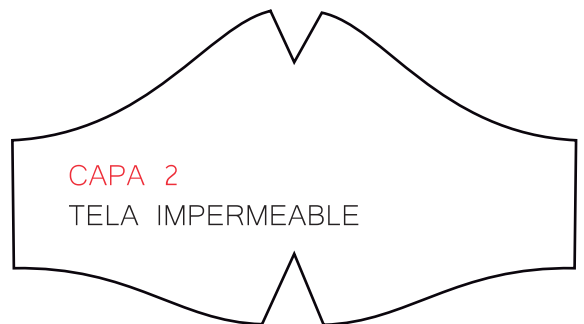
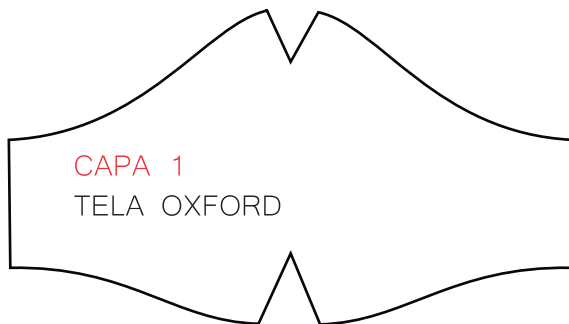
OXFORD 100%POLIESTER // CASIMIR 37%LANA 63%VISCOSA  
IMPERMEABLE (100% POLISTER) //JERSEY (100% ALGODÓN)

FLAT



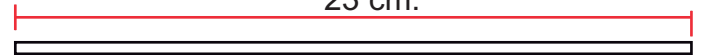
PIEZAS EXTERNA (EN CORTE)

PIEZA INTERNA (EN CORTE)



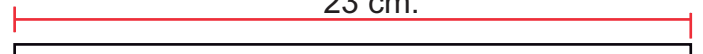
Elástico superior

23 cm.



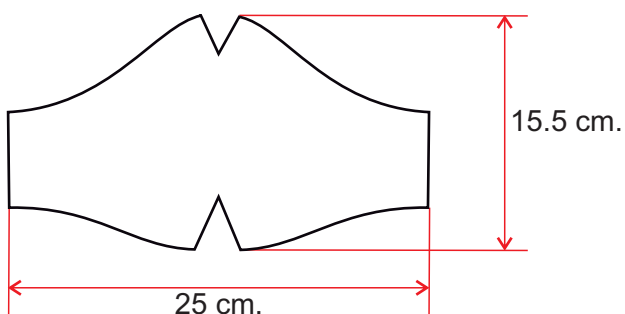
Elástico inferior

23 cm.



AVÍOS: ELÁSTICO (6 LIGAS)

## Dimensiones



## Etiqueta





# FICHA DE ESPECIFICACIÓN TÉCNICA MASCARILLAS TEXTILES DE USO COMUNITARIO

CLIENTE: -	TELA: SHOFF SHELL (ACABADO PERCHADO)
DISEÑADOR: NICOLE PEREZ	COMPOSICIÓN: 96% POLIESTER 4% POLIUREANO ADHERIDO
SILUETA: ANATÓMICA	GRAMAJE: ENTRE LAS 3 CAPAS 330 GR/MT2 PROMEDIO 110 GR/MT2
<b>MODELO: TRIPLE CAPA ARMADA (CC95 // CAS33)</b>	TALLAS: STANDAR, EXTRA
OBS: PARA USO COMUNITARIO, CUBRE BOCA Y NARIZ	

## 3 CAPAS

- OXFORD // CASIMIR // POPELINA
- MICROTEC IMPERMEABLE
- YERSEY 100% ALGODON



## 3 CAPAS

- OXFORD // CASIMIR // POPELINA
- MICROTEC IMPERMEABLE
- YERSEY 100% ALGODON

